

## ΗΛΕΚΤΡΙΚΗ ΑΣΦΑΛΕΙΑ:

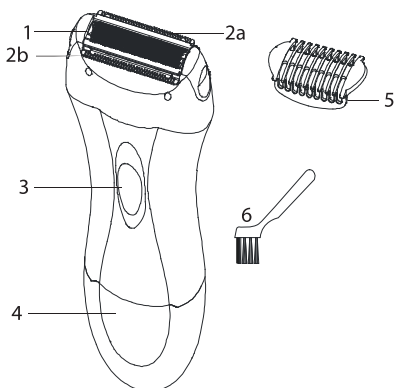
- Απενεργοποιήστε τη συσκευή όταν δεν χρησιμοποιείται, πριν τον καθαρισμό ή την αλλαγή εξαρτημάτων.
- Κρατάτε τη συσκευή μακριά από τα παιδιά, είναι απαραίτητη η στενή επίβλεψη αν η συσκευή χρησιμοποιείται κοντά σε παιδιά.
- Αυτή η συσκευή δεν έχει σχεδιαστεί για χρήση από άτομα με μειωμένες σωματικές, αισθητήριες ή διανοητικές ικανότητες και δεν θα πρέπει να χρησιμοποιείται από τα εν λόγω άτομα εκτός αν μπορούν να το πράξουν με ασφάλεια. Αν είναι απαραίτητο, αυτά τα άτομα (ή άτομα με έλλειψη πείρας ή γνώσεων) πρέπει πρώτα να έχουν τεθεί υπό επίβλεψη ή να έχουν λάβει οδηγίες σχετικά με τη χρήση της συσκευής από πρόσωπο υπεύθυνο για την ασφάλειά τους.
- Διατηρείτε τη συσκευή στεγνή και μακριά από περιοχές όπου είναι πιθανό να βραχεί. Ποτέ μην τη βυθίζετε σε νερό.
- Κρατάτε τη συσκευή μακριά από θερμότητα, αιχμηρά αντικείμενα ή οτιδήποτε μπορεί να προκαλέσει ζημιά. Βεβαιωθείτε ότι όλα τα ανοίγματα αερισμού, γρίλιες κ.λπ. παραμένουν καθαρά, χωρίς σκόνη και ξένα αντικείμενα.
- Μην θέτετε σε λειτουργία τη συσκευή αν έχει υποστεί ζημιά ή μετά από δυσλειτουργία.

## ΠΡΟΣΘΕΤΕΣ ΠΡΟΦΥΛΑΞΕΙΣ ΑΣΦΑΛΕΙΑΣ - ΠΡΟΣΟΧΗ:

1. Διασφαλίζετε πάντοτε ότι τα χέρια σας είναι στεγνά προτού θέσετε σε λειτουργία το προϊόν.
2. Η μονάδα περιέχει μία κοφτερή λεπίδα. Προσέχετε να αποφεύγετε την επαφή της λεπίδας και του δέρματος κατά τη χρήση και τη συντήρηση.
3. Μην βυθίζετε τη συσκευή και μην τη χρησιμοποιείτε αν έχει πέσει μέσα σε νερό ή άλλο υγρό.

## ΠΛΗΡΟΦΟΡΙΕΣ ΓΙΑ ΤΗ ΣΥΣΚΕΥΗ:

1. Ξυριστική κεφαλή πλέγματος
2. Τρίμερ για τις μακριές τρίχες A + B
3. Διακόπτης On/Off (ενεργοποίησης / απενεργοποίησης)
4. Θάλαμος μπαταριών
5. Τρίμερ για την περιοχή του μπικίνι / προστατευτικό κάλυμμα
6. Βουρτσάκι καθαρισμού



Αριθ. μοντέλου: 38730

Απαιτείται μπαταρία: 2 x 1,5V AA (δεν περιλαμβάνεται)

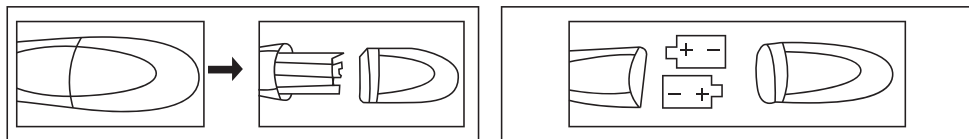
Διαστάσεις: 148(Μ) x 5,5(Π) x 3(Υ)cm

Καθαρό βάρος: 105g

## ΑΝΤΙΚΑΤΑΣΤΑΣΗ ΜΠΑΤΑΡΙΩΝ:

Αυτή η συσκευή έχει σχεδιαστεί για χρήση με 2 μπαταρίες AA (1,5V) (δεν περιλαμβάνονται). Αν υπάρχει επιβράδυνση στη λειτουργία του μοτέρ του τρίμερ ή αν μειωθεί η αποδοτικότητά του, αντικαταστήστε την μπαταρία.

Για να αντικαταστήσετε την μπαταρία, βγάλτε το κάλυμμα μπαταρίας όπως φαίνεται στην παρακάτω εικόνα. Τοποθετήστε την μπαταρία AA, τηρώντας τη σωστή πολικότητα και επανατοποθετήστε το κάτω κάλυμμα.



**Για να αντικαταστήσετε την μπαταρία**

**Για να τοποθετήσετε την μπαταρία AA**

Απορρίψτε αμέσως τις χρησιμοποιημένες μπαταρίες με τον κατάλληλο τρόπο - χρησιμοποιήστε τις τοπικές εγκαταστάσεις συγκέντρωσης και ανακύκλωσης αν υπάρχουν

## ΣΗΜΕΙΩΣΗ:

Οι μπαταρίες πρέπει να τοποθετούνται με τη σωστή πολικότητα.

Οι άδειες μπαταρίες πρέπει να αφαιρούνται αμέσως και να απορρίπτονται σύμφωνα με τις συστάσεις του κατασκευαστή.

Αφαιρείτε τις μπαταρίες όταν η συσκευή δεν χρησιμοποιείται για παρατεταμένη χρονική περίοδο.

Μην βραχυκυκλώνετε τους ακροδέκτες των μπαταριών ή τις επαφές μέσα στον θάλαμο.

## ΛΕΙΤΟΥΡΓΙΑ:

1. Αφαιρέστε το κάλυμμα.
2. Ενεργοποιήστε το τρίμερ - θα ακούσετε το μοτέρ να λειτουργεί.
3. Κόψτε τις τρίχες οδηγώντας τη συσκευή αντίθετα από την κατεύθυνση στην οποία μεγαλώνουν οι τρίχες για να πετύχετε καλά αποτελέσματα.
4. Απενεργοποιήστε τη συσκευή μετά τη χρήση και καθαρίστε την κεφαλή με το βουρτσάκι

## ΚΑΘΑΡΙΣΜΟΣ ΚΑΙ ΦΡΟΝΤΙΔΑ:

1. Για τη συντήρηση του τρίμερ, καθαρίζετε προσεκτικά την κοπτική κεφαλή μετά από κάθε χρήση.
2. Αφαιρέστε την κοπτική κεφαλή τραβώντας την κεφαλή προς τα έξω μέσω της πλευρικής αυλάκωσης.
3. Χρησιμοποιήστε το παρεχόμενο βουρτσάκι καθαρισμού για να απομακρύνετε όλες τις τρίχες που έχουν μαζευτεί στην κοπτική κεφαλή. Ξεπλύνετε την κοπτική κεφαλή στο νερό της βρύσης, αν χρειάζεται.
4. Τοποθετήστε την κοπτική κεφαλή πάνω στο τρίμερ ώστε να την ακούσετε να κουμπώσει.
5. Καθαρίστε το σώμα της συσκευής με ένα μαλακό, στεγνό πανί
6. Καθαρίζετε τη γυναικεία ξυριστική μηχανή κάθε φορά που τη χρησιμοποιείτε
7. Μην χρησιμοποιείτε διαβρωτικά απορρυπαντικά, σφουγγαράκια τριψίματος ή πανιά, πετρέλαιο, ασετόν κ.λπ για να καθαρίσετε τη συσκευή.

## ΤΡΟΠΟΣ ΧΡΗΣΗΣ:

Χρησιμοποιήστε τα τρίμερ (2) για τις πιο μακριές τρίχες, στη συνέχεια χρησιμοποιήστε το ξυριστικό πλέγμα (1) για βαθύ ξύρισμα. Τοποθετήστε το τρίμερ για την περιοχή του μπικίνι (6) στην κοπτική κεφαλή με τα δόντια χτένας στραμμένα προς τα πάνω για να ξυρίσετε πιο μακριές τρίχες έως 7mm.

## ΟΔΗΓΙΕΣ ΧΡΗΣΗΣ:

1. Αφαιρέστε το προστατευτικό κάλυμμα από την ξυριστική κεφαλή.
2. Ακουμπήστε την ξυριστική κεφαλή απαλά πάνω στο δέρμα. Κατόπιν σύρετε την ξυριστική μηχανή για γυναίκες αντίθετα με την κατεύθυνση των τριχών.
3. Μετακινήστε την ξυριστική μηχανή πάνω - κάτω ή από τα αριστερά προς τα δεξιά, ανάλογα με το ποια κίνηση βρίσκετε πιο ευχάριστη.



Χρησιμοποιήστε το τρίμερ για τις πιο μακριές τρίχες, και μετά το ξυριστικό πλέγμα για βαθύ ξύρισμα.

Τοποθετήστε το τρίμερ για την περιοχή του μπικίνι πάνω στην κοπτική κεφαλή με τα δόντια της χτένας στραμμένα προς τα πάνω για να κόψετε πιο μακριές τρίχες έως 7mm.

# **BAUER<sup>®</sup>**

**PROFESSIONAL**



**Item Numbers: 38730**

Bauer<sup>®</sup> is Registered, manufactured for and distributed by  
BENROSS L24 9HJ UK ©2021  
**MADE IN CHINA**